

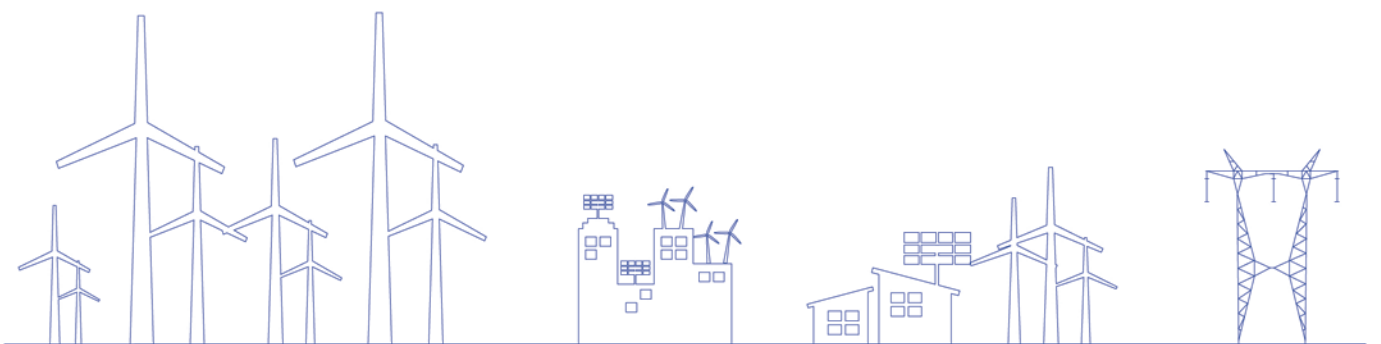


# ZINVERT智能高压变频调速系统

ZINVERT Intelligent High-voltage Variable Frequency  
Speed Control System

# 综合能源技术与服务提供商

Integrated Energy Technology & Service Provider



# 目录

## Contents

一、公司简介 .....	02
二、产品介绍 .....	04
2.1 ZINVERT智能高压变频调速系统 .....	05
2.2 功能特点 .....	05
2.3 主要性能指标 .....	06
2.4 应用场景 .....	07
2.5 选型表 .....	08
三、解决方案与应用案例 .....	14
3.1 解决方案 .....	15
3.2 应用案例 .....	15



## 一、公司简介

-  成立于2002年
-  总部位于广州
-  2007年在深圳证券交易所上市(证券代码:002169)



广州智光电气技术有限公司成立于2002年，注册资金2亿元，是广州智光电气股份有限公司【股票代码:002169，以下简称智光】的全资子公司，是智光在综合能源技术与服务战略发展方向专业从事柔性电力技术研究的核心成员企业。

公司自成立以来一直专注于以大功率电力电子为核心技术的电气控制装备技术研究，在智能电网、分布式微网、储能、电机控制与节能、电能质量控制、先进电源技术等开展技术与产业化应用。主营产品包括配网中性点接地装置、高压变频调速装置、储能PCS系统、静止无功发生装置(SVG)、港口岸电系统、高/低压电能治理及大型工业智慧型UPS等。

公司产品已在全国实现地区性覆盖，并远销至数十个海外国家和地区，为全球节能减排及绿色电能事业做出了贡献。公司以私有云平台、大数据为技术手段，充分发挥“互联网+”的优势，建立了以重点行业、重点区域、大客户为中心的营销与服务平台，为包括电力、建材、冶金、化工、煤炭、港口、市政、新能源等行业数千个客户提供产品、技术及综合技术解决方案，典型客户包括中国国家电网公司、南方电网、五大发电集团、中广核、中国建材、中石化、中石油及宝武钢铁集团等大型中央企业(集团)。

## 二、产品介绍



## 2.1 ZINVERT智能高压变频调速系统

高压变频调速系统通过移相变压器对输入的10kV或6kV电压进行移相降压后,由功率单元整流逆变并每相叠加后输出,实现系统低谐波控制。

作为国产超大容量高压变频器行业技术研发及应用的领先者,近年不断加大研发力度并持续刷新国产变频容量极限,公司自主研发的7000kVA~30000kVA容量等级的超大容量高压变频已成为国外产品与技术的强有力挑战者。

在超大功率高压变频系统应用方面,300MW~600MW火电机组电动给水泵变频控制节能改造、600MW及以上火电机组联合引风机变频控制节能改造、钢铁行业大功率同步电机烧结主抽变频控制节能改造、特大容量电机高压变频软启、多变频器并联运行等高端应用,成为能与国际品牌媲美的优秀国产品牌。



## 2.2 功能特点



### 抗电压波动能力强、允许掉电时间长

ZINVERT系统在网侧电压65%~115%U<sub>e</sub>范围波动不停机,在网侧电压掉电60s内,自行无冲击启动,并将电机拖动至掉电前状态。



### 采用专有“STT”技术实现旋转负载直接启动

ZINVERT系统采用独创的“STT”算法,可确保电机在调速范围内的任何转速下,无需停止即可直接无冲击启动,是业内首台实现该功能的产品,已通过国家机构的试验验证。



### 高压输出突发短路“SCP”防护技术

ZINVERT系统采用多重短路保护功能的“SCP”防护专利技术,可有效保护电机及系统的安全性。



### 工频/变频自动无扰互切技术

ZINVERT系统可实现变频与工频之间的无扰动切换,整个切换过程不会对用户设备的运行造成任何影响。



### 自适应加减速调节

ZINVERT系统采用加减速自适应技术,有效的解决了变负荷下加、减速时间的自适应控制,充分利用电流过载裕度和直流过电压裕度,实现加减速最快。



### 散热效果好、环境适应性强

ZINVERT系统采用独特的结构设计,散热效率高,系统体积小,对温度、湿度、粉尘、气体等环境要求较低,可实现户外应用。



### 电源敏感性低,运行稳定性强

ZINVERT系统采用三路供电回路设计,对电源敏感性低。采用软硬件多重抗干扰技术,保障系统运行的稳定性。

## 2.3 主要性能指标

电压等级	2.3kV, 3kV, 3.3kV, 6kV, 6.6kV, 10kV	
输出	过载能力	100%In连续;130%In 1分钟/10分钟;180%In立即保护
	电压	改成0~Un(额定电压),载波移相叠加波形
	频率	0~50Hz/60Hz
	频率分辨率	0.01Hz
	电流谐波THD	<2%(额定功率)
输入	相数、频率	三相:50/60Hz
	频率范围	±5%
	电压范围	±15%(正常运行)/-15%~35%(降额运行)
	功率因数	>0.96(大于20%负荷)
控制	控制方式	V/F,异步电机无感矢量、永磁电机无感矢量、编码器闭环矢量
	启动频率	0.1~10Hz(可设定)
	输入/输出接口	标准:数字量输入/输出各16路;模拟量输入1路,输出5路
	通讯接口	RS232, RS485, RJ45
	信号隔离方式	光电隔离
	控制信号传输	光纤传输,编码转换
	精度	频率稳定精度0.1%;电压精度±2%
	效率	>97%(额定负载);>95%(大于20%额定负载)
	转矩提升	0~10%Un(可设定)
	加减速时间	0~3000S 可设定
	瞬时掉电再启动	再启动方式可选,等待时间0.1~30秒(可设定)
内置PLC整定	PID参数手动/自动整定	
显示	触控式人机界面	实时数据,设备状态、参数设定



运行	运行操作	人机界面, IO, 远程通信
	频率设定	人机界面, IO, 远程通信
	运转状态输出	故障、报警接点输出
保护功能	过流、短路、接地、过压、欠压、过载、过热、电动机过载、缺相、IGBT击穿或短路、单元故障等	
故障切换	系统旁路、单元旁路	
噪声	<85dB (总噪声)	
环境要求	使用场所	室内, 海拔5000m以下 (海拔1000-2000米降额使用, 2000-5000米需定制) 无腐蚀性、爆炸性气体、灰尘, 无阳光直射。
	温度/湿度	温度: -5~+45°C; 湿度: 20~95%, 无凝露
	振动	10~150HZ, 0.5g以下
	存放条件	-20~70°C
外壳防护等级	IP20 (标准), 最高可到IP54	
冷却方式	强迫风冷、水冷、蒸发冷	

## 2.4 应用场景

### 火力发电

引风机、送风机、吸尘风机、增压风机、压缩机、凝结水泵、给水泵、补水泵、灰浆泵等。

### 冶金采矿

主抽风机、高炉鼓风机、除尘风机、泥浆泵、除垢泵、离心进料泵、提升机等。

### 石油化工

引风机、气体压缩机、注水泵、潜油泵、主管道加压泵、锅炉给水泵、卤水泵、混合器、挤压器等。

### 水泥制造

窑头排风机、窑尾排风机、高温风机、主料磨循环风机、水泥磨循环风机、煤磨循环风机、磨机等。

### 市政

火泵、风机、压缩机、空调、特种电源等。

造纸

打浆机、磨浆机、粉碎机、造纸机、复卷机等。

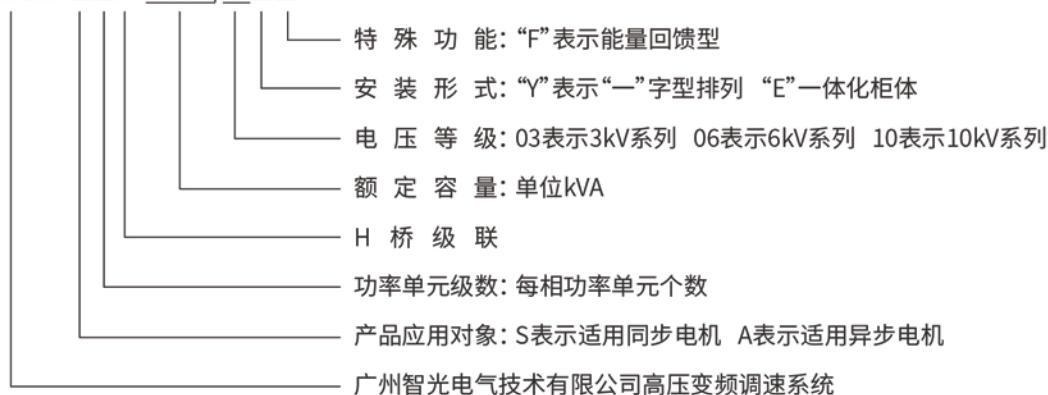
其它

同步皮带传动机械装置、矿井提升机、风力涡轮机、能量回馈实验室、拖动控制、风洞、橡胶、军工等行业。

## 2.5 选型表

### ▶ 型号说明

ZINVERT-□□H·XXXXX/XX□□



### ▶ 10kV高压变频系统选型表

序号	变频器型号	长度	高度	深度	总重
		(mm)	(mm)	(mm)	(kg)
1	Zinvert-A8H400/10E	1900	2710	1286	2220
2	Zinvert-A8H450/10E	1900	2710	1286	2270
3	Zinvert-A8H500/10E	1900	2710	1286	2320
4	Zinvert-A8H560/10E	1900	2710	1286	2417
5	Zinvert-A8H630/10E	1900	2710	1286	2517
6	Zinvert-A8H700/10E	1900	2710	1286	2617
7	Zinvert-A8H800/10E	1900	2710	1286	2667
8	Zinvert-A8H900/10E	1900	2710	1286	2834
9	Zinvert-A8H1000/10E	1900	2710	1286	2934
10	Zinvert-A8H1150/10E	1900	2710	1286	2934
11	Zinvert-A8H1250/10E	1900	2710	1286	2934
12	Zinvert-A8H400/10B	2700	2675	1586	2490

13	Zinvert-A8H450/10B	2700	2675	1586	2590
14	Zinvert-A8H500/10B	2700	2675	1586	2780
15	Zinvert-A8H560/10B	2700	2675	1586	2884
16	Zinvert-A8H630/10B	2700	2675	1586	3024
17	Zinvert-A8H700/10B	2700	2675	1586	3234
18	Zinvert-A8H800/10B	2700	2675	1586	3334
19	Zinvert-A8H900/10B	2700	2675	1586	3421
20	Zinvert-A8H1000/10B	2700	2675	1586	3551
21	Zinvert-A8H1150/10B	2700	2675	1586	3648
22	Zinvert-A8H1250/10B	2700	2675	1586	3898
23	Zinvert-A8H1400/10B	2700	2675	1586	4005
24	Zinvert-A8H1500/10B	2700	2675	1586	4095
25	Zinvert-A8H1750/10B	2700	2675	1586	4295
26	Zinvert-A8H1800/10B	2700	2675	1586	5050
27	Zinvert-A8H2000/10Y	4800	2675	1386	6226
28	Zinvert-A8H2250/10Y	4800	2675	1386	6706
29	Zinvert-A8H2500/10Y	4800	2675	1386	6886
30	Zinvert-A8H2800/10Y	5000	2675	1386	7854
31	Zinvert-A8H3100/10Y	5000	2675	1386	8204
32	Zinvert-A8H3500/10Y	5000	2675	1386	8978
33	Zinvert-A8H3750/10Y	5000	2675	1386	9478
34	Zinvert-A8H4000/10Y	5000	2675	1386	9694
35	Zinvert-A8H4500/10Y	5200	2675	1386	10364
36	Zinvert-A8H5000/10Y	7080	2710	1386	11708
37	Zinvert-A8H5600/10Y	7080	2710	1386	12509
38	Zinvert-A8H6300/10Y	7280	2910	1386	12908
39	Zinvert-A9H6300/10Y	7280	2910	1386	13199
40	Zinvert-A8H6750/10Y	7280	2910	1386	13908
41	Zinvert-A9H6750/10Y	7280	2910	1386	14199
42	Zinvert-A9H7800/10Y	8580	2910	1586	17130
43	Zinvert-A10H7800/10Y	9500	2910	1586	18490
44	Zinvert-A9H8900/10Y	11410	2910	1586	19260
45	Zinvert-A10H8900/10Y	11410	2910	1586	19710

46	Zinvert-A9H10000/10Y	11410	2910	1586	20221
47	Zinvert-A10H10000/10Y	11410	2910	1586	20680
48	Zinvert-A10H11250/10Y	11410	2910	1586	20880
49	Zinvert-A10H12500/10Y	11410	2910	1586	21580
50	Zinvert-A10H14000/10Y	20100	2910	1586	34750
51	Zinvert-A10H15500/10Y	20700	2910	1586	35550
52	Zinvert-A10H17500/10Y	20700	2910	1586	39150
53	Zinvert-A9H400/10B	2700	2675	1586	2490
54	Zinvert-A9H450/10B	2700	2675	1586	2590
55	Zinvert-A9H500/10B	2700	2675	1586	2780
56	Zinvert-A9H560/10B	2700	2675	1586	2884
57	Zinvert-A9H630/10B	2700	2675	1586	3024
58	Zinvert-A9H700/10B	2700	2675	1586	3234
59	Zinvert-A9H800/10B	2700	2675	1586	3334
60	Zinvert-A9H900/10B	2700	2675	1586	3421
61	Zinvert-A9H1000/10B	2700	2675	1586	3551
62	Zinvert-A9H1150/10B	2700	2675	1586	3648
63	Zinvert-A9H1250/10B	2700	2675	1586	3898
64	Zinvert-A9H1400/10B	2700	2675	1586	4005
65	Zinvert-A9H1500/10B	2700	2675	1586	4095
66	Zinvert-A9H1750/10B	2700	2675	1586	4295
67	Zinvert-A9H1800/10B	2700	2675	1586	4600
68	Zinvert-A9H2000/10Y	4800	2675	1386	6226
69	Zinvert-A9H2250/10Y	4800	2675	1386	6706
70	Zinvert-A9H2500/10Y	4800	2675	1386	6886
71	Zinvert-A9H2800/10Y	5000	2675	1386	7854
72	Zinvert-A9H3100/10Y	5000	2675	1386	8204
73	Zinvert-A9H3500/10Y	5000	2675	1386	8978
74	Zinvert-A9H3750/10Y	5000	2675	1386	9478
75	Zinvert-A9H4000/10Y	5000	2675	1386	9694
76	Zinvert-A9H4500/10Y	5200	2675	1386	10364
77	Zinvert-A9H5000/10Y	7080	2710	1386	11708
78	Zinvert-A9H5600/10Y	7080	2710	1386	12509

► 6kV高压变频系统选型表

序号	变频器型号	长度	高度	深度	总重
		(mm)	(mm)	(mm)	(kg)
1	Zinvert-A5H280/06E	1900	2710	1286	1920
2	Zinvert-A5H315/06E	1900	2710	1286	1920
3	Zinvert-A5H350/06E	1900	2710	1286	1920
4	Zinvert-A5H400/06E	1900	2710	1286	2074
5	Zinvert-A5H450/06E	1900	2710	1286	2214
6	Zinvert-A5H500/06E	1900	2710	1286	2381
7	Zinvert-A5H560/06E	1900	2710	1286	2461
8	Zinvert-A5H630/06E	1900	2710	1286	2731
9	Zinvert-A5H700/06E	1900	2710	1286	2731
10	Zinvert-A5H280/06B	2250	2675	1586	2090
11	Zinvert-A5H315/06B	2250	2675	1586	2090
12	Zinvert-A5H350/06B	2250	2675	1586	2154
13	Zinvert-A5H400/06B	2250	2675	1586	2244
14	Zinvert-A5H450/06B	2250	2675	1586	2484
15	Zinvert-A5H500/06B	2250	2675	1586	2551
16	Zinvert-A5H560/06B	2250	2675	1586	2631
17	Zinvert-A5H630/06B	2250	2675	1586	2701
18	Zinvert-A5H700/06B	2250	2675	1586	2898
19	Zinvert-A5H800/06B	2250	2675	1586	2995
20	Zinvert-A5H900/06B	2250	2675	1586	3095
21	Zinvert-A5H1000/06B	2250	2675	1586	3315
22	Zinvert-A5H1150/06B	3100	2675	1586	3835
23	Zinvert-A5H1250/06B	3100	2675	1586	3985
24	Zinvert-A5H1400/06B	3100	2675	1586	4154
25	Zinvert-A5H1550/06B	3100	2675	1586	4354
26	Zinvert-A5H1800/06B	3100	2675	1586	4809
27	Zinvert-A5H2000/06B	3100	2675	1586	5480
28	Zinvert-A5H2250/06B	3100	2675	1586	5980
29	Zinvert-A5H2500/06B	3100	2675	1586	6234
30	Zinvert-A5H2800/06Y	5660	2710	1386	7655
31	Zinvert-A5H3150/06Y	5660	2710	1386	8200

32	Zinvert-A5H3500/06Y	5660	2710	1386	8573
33	Zinvert-A5H4000/06Y	5660	2710	1386	9210
34	Zinvert-A6H4500/06Y	7200	2910	1586	10964
35	Zinvert-A6H5000/06Y	7200	2910	1586	11464
36	Zinvert-A6H5600/06Y	8400	2910	1586	13126
37	Zinvert-A6H6300/06Y	8600	2910	1586	13888
38	Zinvert-A6H7000/06Y	8600	2910	1586	14788
39	Zinvert-A6H8000/06Y	10200	2910	1586	19600
40	Zinvert-A6H9000/06Y	10200	2910	1586	21000
41	Zinvert-A6H10000/06Y	12200	2910	1586	23300
42	Zinvert-A6H280/06E	1900	2710	1286	1920
43	Zinvert-A6H315/06E	1900	2710	1286	1920
45	Zinvert-A6H350/06E	1900	2710	1286	1990
46	Zinvert-A6H400/06E	1900	2710	1286	2074
47	Zinvert-A6H450/06E	1900	2710	1286	2214
48	Zinvert-A6H500/06E	1900	2710	1286	2381
49	Zinvert-A6H560/06E	1900	2710	1286	2461
50	Zinvert-A6H630/06E	1900	2710	1286	2731
51	Zinvert-A6H700/06E	1900	2710	1286	2731
52	Zinvert-A6H280/06B	2250	2675	1586	2090
53	Zinvert-A6H315/06B	2250	2675	1586	2090
54	Zinvert-A6H350/06B	2250	2675	1586	2154
55	Zinvert-A6H400/06B	2250	2675	1586	2244
56	Zinvert-A6H450/06B	2250	2675	1586	2484
57	Zinvert-A6H500/06B	2250	2675	1586	2551
58	Zinvert-A6H560/06B	2250	2675	1586	2631
59	Zinvert-A6H630/06B	2250	2675	1586	2701
60	Zinvert-A6H700/06B	2250	2675	1586	2898
61	Zinvert-A6H800/06B	2250	2675	1586	2995
62	Zinvert-A6H900/06B	2250	2675	1586	3095
63	Zinvert-A6H1000/06B	2250	2675	1586	3315
64	Zinvert-A6H1150/06B	3100	2675	1586	3835

65	Zinvert-A6H1250/06B	3100	2675	1586	3985
66	Zinvert-A6H1400/06B	3100	2675	1586	4154
67	Zinvert-A6H1550/06B	3100	2675	1586	4354
68	Zinvert-A6H1800/06B	3100	2675	1586	4809
69	Zinvert-A6H2000/06B	3100	2675	1586	5480
70	Zinvert-A6H2250/06B	3100	2675	1586	5980
71	Zinvert-A6H2500/06B	3100	2675	1586	6234
72	Zinvert-A6H2800/06Y	5660	2710	1386	7655
73	Zinvert-A6H3150/06Y	5660	2710	1386	8200
74	Zinvert-A6H3500/06Y	5660	2710	1386	8573
75	Zinvert-A6H4000/06Y	5660	2710	1386	9210

► 旁路柜选型表

手动	长 (mm)	宽 (mm)	高 (mm)	重量 (kg)
ZINVP05-700S-D/U	700	1256	2803	550
ZINVP02-800S-630-D/U	700	1556	3001	650
ZINVP02-800S-1000-D/U	800	1556	3001	650
自动	长 (mm)	宽 (mm)	高 (mm)	重量 (kg)
ZINVP02-1300A-D/U	1300	1256	2803	550
ZINVP01-1400A-630-D/U	1400	1556	2825	650
KYN28-12高压开关柜x3	2400	1586	2300	650

### 三、解决方案与应用案例

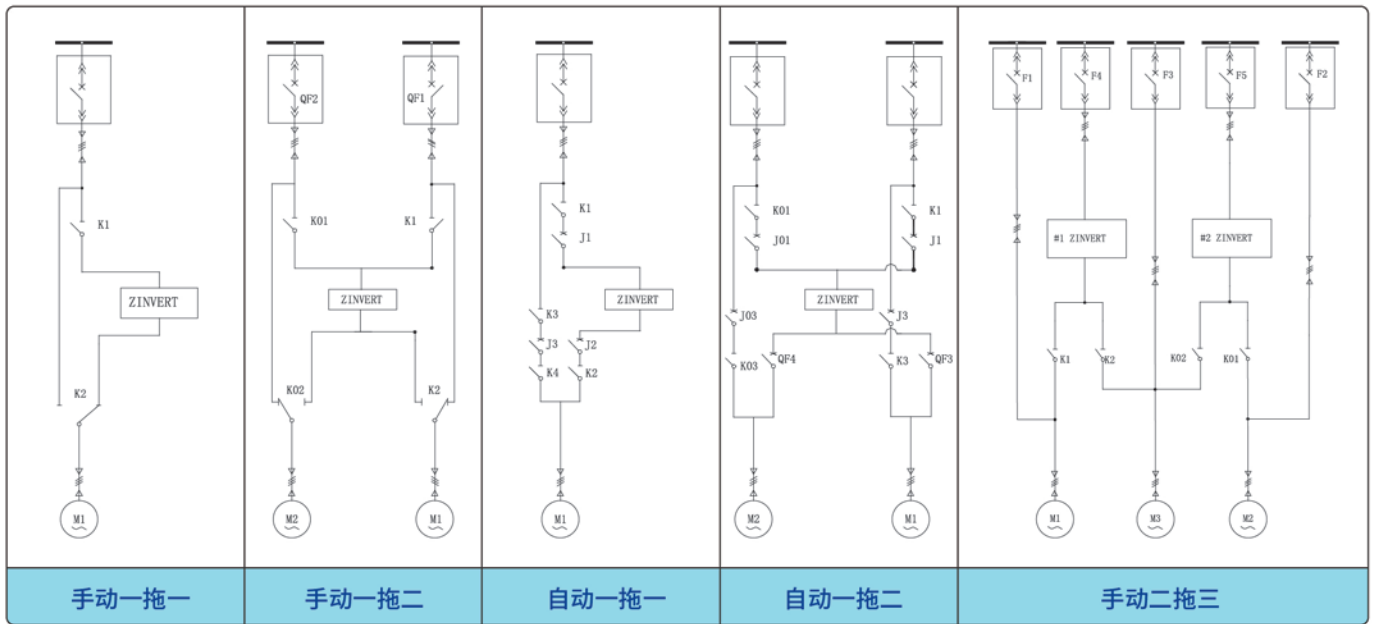




### 3.1 解决方案

经过多年现场实践和应用, 智能高压变频调试系统具备如下成熟的商业化系统应用方案:

- **手动一拖一**: 适合于对工变频切换速度不高的负载。
- **手动一拖二**: 适合于具有两台电机一用一备的现场, 如火力发电厂的凝结水泵等。正常运行时一台变频运行, 一台工频备用。
- **自动一拖一**: 适合于需要工变频快速切换的负载。
- **自动一拖二**: 适合于具有两台电机一用一备的现场, 如火力发电厂的凝结水泵等。正常运行时一台变频运行, 一台工频备用, 当需要对变频进行维护或倒泵运行时, 可快速进行工变频切换。
- **手动二拖三**: 适合于具有三台电机且两用一备或一用两备的现场, 一般对可靠性要求较高, 如钢铁厂高炉鼓风机或火力发电厂电动给水泵等。正常情况运行时两台电机变频运行, 当一台变频突发异常时备用风机(泵)紧急启动可保证生产连续进行, 变频维护完毕后可顺利切换。



### 3.2 应用案例



▶ 云南锡业集团某锡矿半自磨机专用高压变频系统



▶ 广西大型造纸企业特大容量电机高压变频软启动



▶ 中国黄金集团西藏某矿业10MW级同步电机专用变频器驱动矿山双驱半自磨机



▶ 宝钢集团某大型钢铁生产基地 2x7800kW主抽风机变频改造

▶ 天津某冶金集团烧结厂节能改造项目



▶ 辛集澳森钢铁12000kW高炉鼓风机变频软启动

▶ 塔山发电首台套行星变频调速装置



▶ 大唐集团华中某火电厂3x600MW亚临界火力发电机组变频改造



▶ 宁夏科通新材料改造项目



▶ 冀东扶风水泥改造项目



▶ 东北特钢干煤棚改造项目



▶ 玛纳斯天欣煤业改造项目

24小时客户服务中心:400-8800-233  
24h Service:400-8800-233



广州智光电气技术有限公司

Guangzhou Zhiguang Electric Technology Co., Ltd.

Add:广州市黄埔区云埔工业区埔南路51号

NO.51 Punan Road,Yunpu Industry Zone, Huangpu District Guangzhou,P.R.China.

Tel:020-32113398

Fax:020-32113456

Web:www.gzzg.com.cn

Zip:510760

2022版